



Merkur® Vertrieb
Daten- und Belegspeicherung
Plotter und Zubehör
Technischer Kundendienst
Büro- und Handelsware
Internetdienstleistungen

Web: www.cgm-gmbh.de
E-mail: annaburg@cgm-gmbh.de

Telefon: 035385 / 31540
Fax Nr.: 035385 / 31541

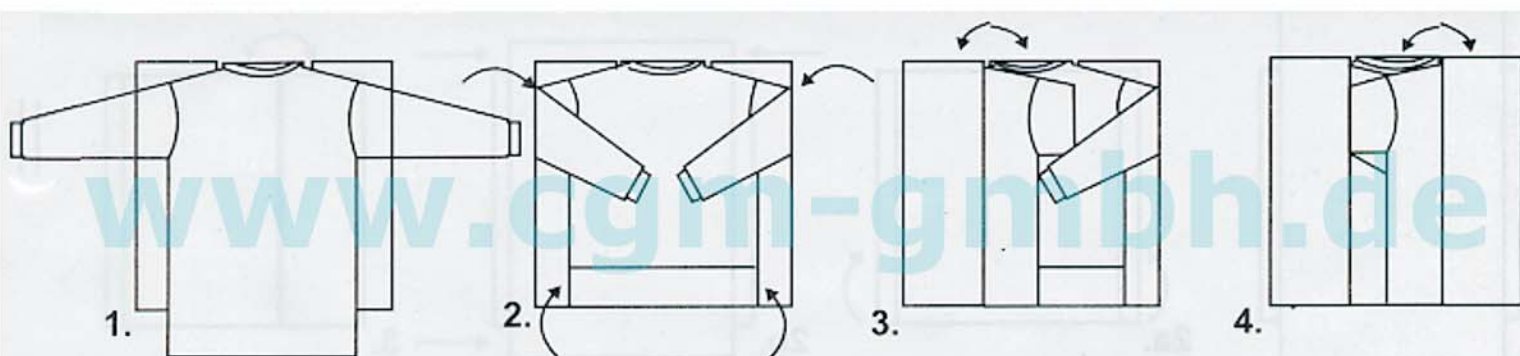
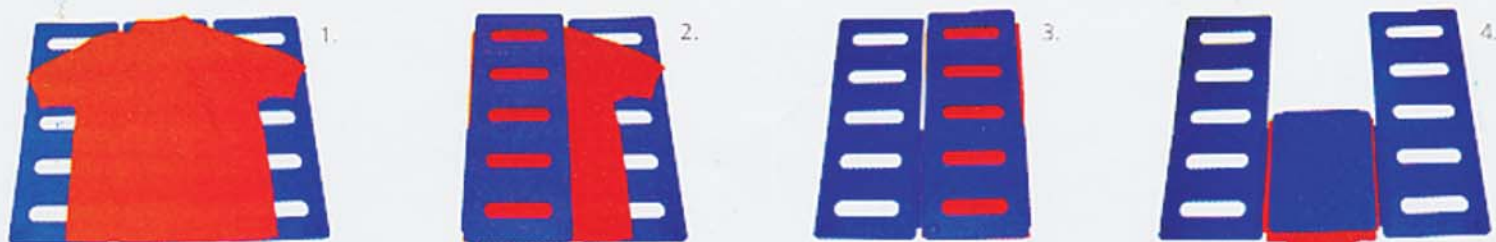
Computergrafik und optische Speichermedien
Gesellschaft für moderne Archivierung und Büroorganisation mbH

CGM GmbH - Hofebreiße 9 - 06925 Annaburg **Niederlassung** UStID-Nr.: DE 136684259 / Steuernr.: 29/430/3830

Easy Falt Fix / Falt-Fix / Faltfix

Sekundenschnell perfekt gefaltete Textilien
Maße: 60 cm x 24 cm x 2 cm, Fläche ausgeklappt: 60 cm x 70 cm

Hinweise zum Gebrauch: langärmelige Hemden/ Polos / Sweat-Shirts

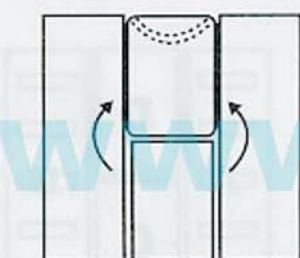


1. Legen Sie das Hemd mit der Vorderseite nach unten auf den geöffneten Easy Falt Fix.

2. Falten Sie überstehende Abschnitte auf die selbe Höhe wie das Ende von Easy Falt Fix.

3. Klappen Sie die Klappe A zur Mitte und wieder zurück.

4. Wiederholen Sie den Vorgang mit Klappe B.

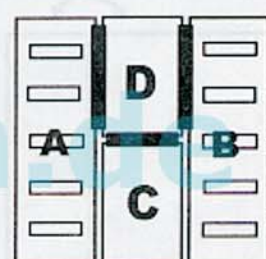


5. Klappen Sie die Klappe C zur Mitte und wieder zurück.



Nun haben Sie ein perfekt zusammengelegtes Hemd!

Um ein perfektes Faltergebnis zu erreichen bewegen Sie die Klappen von Easy Falt Fix möglichst schnell.



Legende